



# Karta katalogowa

---

Filtry EMC  
wejściowe i wyjściowe

Właścicielem marki Astraada jest firma ASTOR

Wszelkie prawa do niniejszej instrukcji są własnością firmy ASTOR Sp. z o.o. (określanej w dalszej części jako ASTOR).

Wszelkie prawa zastrzeżone. Kopiowanie niniejszej instrukcji lub jej fragmentów bez pisemnej zgody firmy ASTOR jest zakazane.

Firma ASTOR zastrzega sobie prawo do dokonywania zmian technicznych bądź modyfikacji zawartości niniejszego dokumentu bez uprzedniego powiadamiania.

Wydanie 09.2014



Rysunek 1 – Zestaw filtrów

Filtry EMC wejściowe i wyjściowe dla modeli falowników 230 VAC oraz 400 VAC od 3 do 1000 A.

Uwaga: Filtr wejściowy i wyjściowy dla tej samej mocy falownika ma identyczne wymiary montażowe.

#### Tabela typów obudowy poszczególnych filtrów:

Typ obudowy filtra	Model filtra wejściowego (sieciowego)	Prąd nominalny [A]	Model filtra wyjściowego (silnikowego)	Prąd nominalny [A]
A	AS20FLI2003	3	-	-
B	AS20FLI2010	10	-	-
C	AS20FLI4006	6	AS20FLU4006	6
D	AS20FLI4016	16	AS20FLU4016	16
E	AS20FLI4032	32	AS20FLU4032	32
F	AS20FLI4045	45	AS20FLU4045	45
G	AS20FLI4065	65	AS20FLU4065	65
H	AS20FLI4150	150	AS20FLU4150	150
I	AS20FLI4240	240	AS20FLU4240	240
J	AS20FLI4400	400	AS20FLU4400	400
K	AS20FLI41K2	1200	AS20FLU41K2	1200

**Zewnętrzne filtry do przemienników częstotliwości Astraada DRV-21:**

Model przemiennika	Filtr wejściowy	Filtr wyjściowy
AS21DRV20C2	AS20FLI2010	AS20FLU2010
AS21DRV20C4	AS20FLI2010	AS20FLU2010
AS21DRV20C7	AS20FLI2010	AS20FLU2010
AS21DRV21C5	AS20FLI4016	AS20FLU4016
AS21DRV22C2	AS20FLI4032	AS20FLU4032
AS21DRV40C7	AS20FLI4006	AS20FLU4006
AS21DRV41C5	AS20FLI4006	AS20FLU4006
AS21DRV42C2	AS20FLU4010	AS20FLU4010

**Zewnętrzne filtry do przemienników częstotliwości Astraada DRV-23:**

Model przemiennika	Filtr wejściowy	Filtr wyjściowy
AS23DRV40C7	AS20FLI4006	AS20FLU4006
AS23DRV41C5		
AS23DRV42C2		
AS23DRV44C0	AS20FLI4016	AS20FLU4016
AS23DRV45C5	AS20FLI4032	AS20FLU4032
AS23DRV47C5		
AS23DRV4011		
AS23DRV4015	AS20FLI4045	AS20FLU4045

**Zewnętrzne filtry do przemienników częstotliwości Astraada DRV-25:**

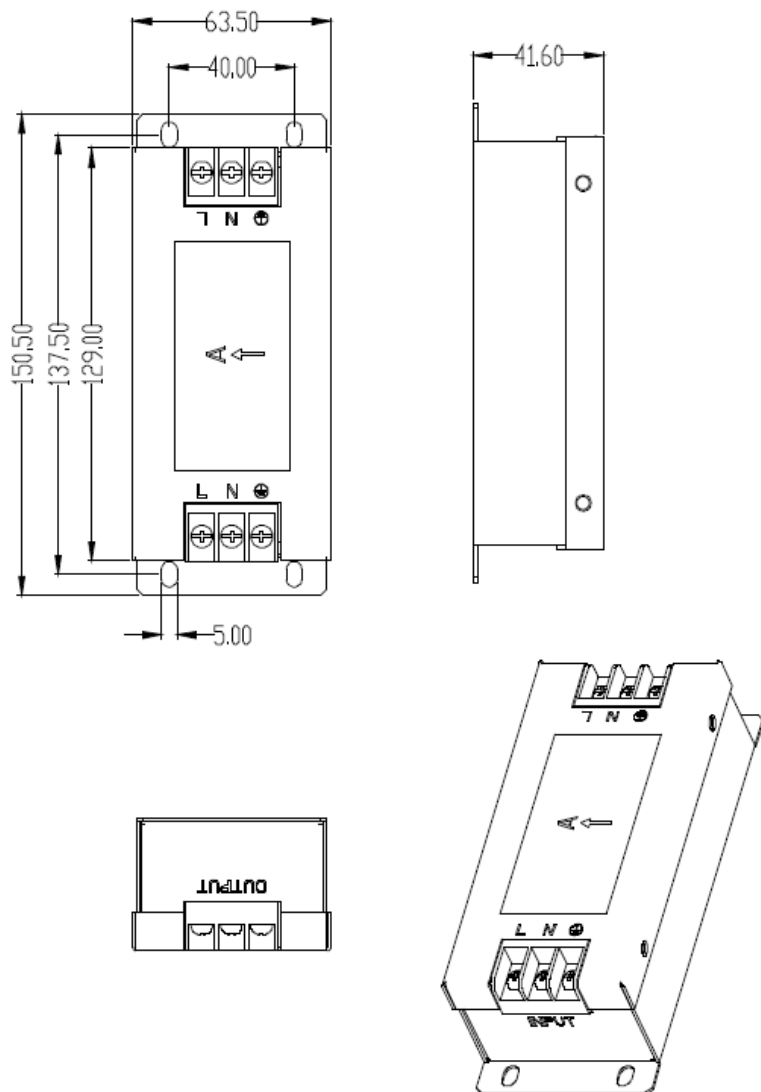
Model przemiennika	Filtr wejściowy	Filtr wyjściowy
AS25DRV41C5	AS20FLI4006	AS20FLU4006
AS25DRV42C2		
AS25DRV44C0	AS20FLI4016	AS20FLU4016
AS25DRV45C5		
AS25DRV47C5	AS20FLI4032	AS20FLU4032
AS25DRV4011		
AS25DRV4015	AS20FLI4045	AS20FLU4045
AS25DRV4018		
AS25DRV4022	AS20FLI4065	AS20FLU4065
AS25DRV4030		
AS25DRV4037	AS20FLI4100	AS20FLU4100
AS25DRV4045		
AS25DRV4055	AS20FLI4150	AS20FLU4150

Model przemiennika	Filtr wejściowy	Filtr wyjściowy
AS25DRV4075		
AS25DRV4090	AS20FLI4200	AS20FLU4200
AS25DRV4110	AS20FLI4250	AS20FLU4250
AS25DRV4132		
AS25DRV4160	AS20FLI4400	AS20FLU4400
AS25DRV4185		
AS25DRV4200		
AS25DRV4220	AS20FLI4600	AS20FLU4600
AS25DRV4250		
AS25DRV4280		
AS25DRV4315	AS20FLI4800	AS20FLU4800
AS25DRV4350		
AS25DRV4400		
AS25DRV4500		
	AS20FLI41K0	AS20FLU41K0

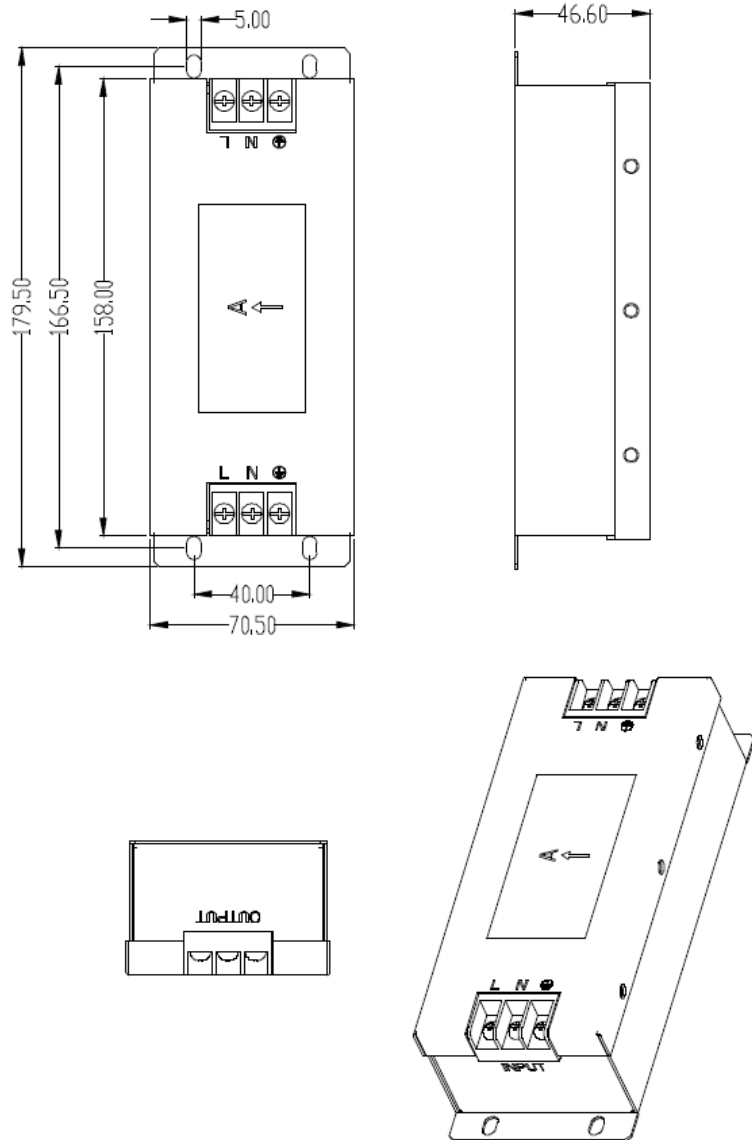
**Zewnętrzne filtry do przemienników częstotliwości Astraada DRV-27:**

Model przemiennika	Filtr wejściowy	Filtr wyjściowy
AS27DRV41C5	AS20FLI4006	AS20FLU4006
AS27DRV42C2		
AS27DRV44C0	AS20FLI4016	AS20FLU4016
AS27DRV45C5		
AS27DRV47C5	AS20FLI4032	AS20FLU4032
AS27DRV4011		
AS27DRV4015	AS20FLI4045	AS20FLU4045
AS27DRV4018		
AS27DRV4022	AS20FLI4065	AS20FLU4065
AS27DRV4030		
AS27DRV4037	AS20FLI4100	AS20FLU4100
AS27DRV4045		
AS27DRV4055	AS20FLI4150	AS20FLU4150
AS27DRV4075		
AS27DRV4090	AS20FLI4200	AS20FLU4200
AS27DRV4110	AS20FLI4250	AS20FLU4250
AS27DRV4132		
AS27DRV4160	AS20FLI4400	AS20FLU4400

Model przemiennika	Filtr wejściowy	Filtr wyjściowy
AS27DRV4200		
AS27DRV4220	AS20FLI4600	AS20FLU4600
AS27DRV4250		
AS27DRV4280		
AS27DRV4315	AS20FLI4800	AS20FLU4800
AS27DRV4350		
AS27DRV4400		
AS27DRV4500	AS20FLI41K0	AS20FLU41K0

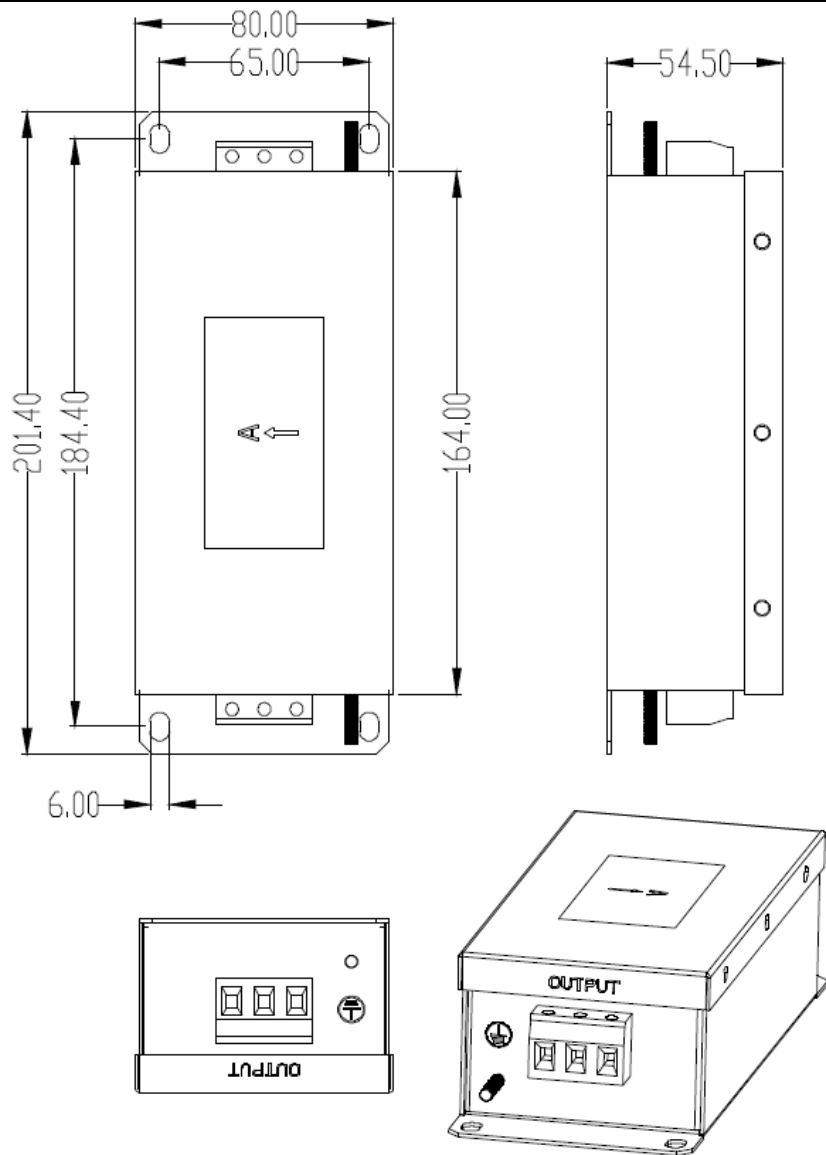
**A**

Rysunek 2 – Obudowa A

**B**

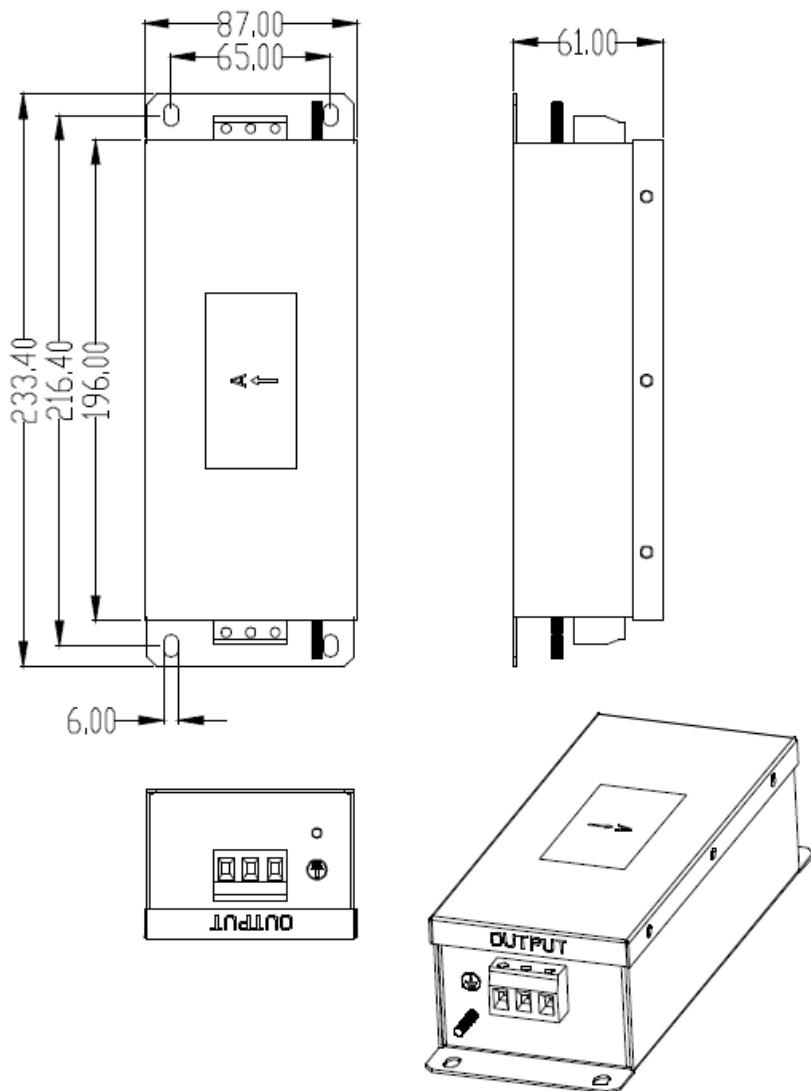
Rysunek 3 – Obudowa B





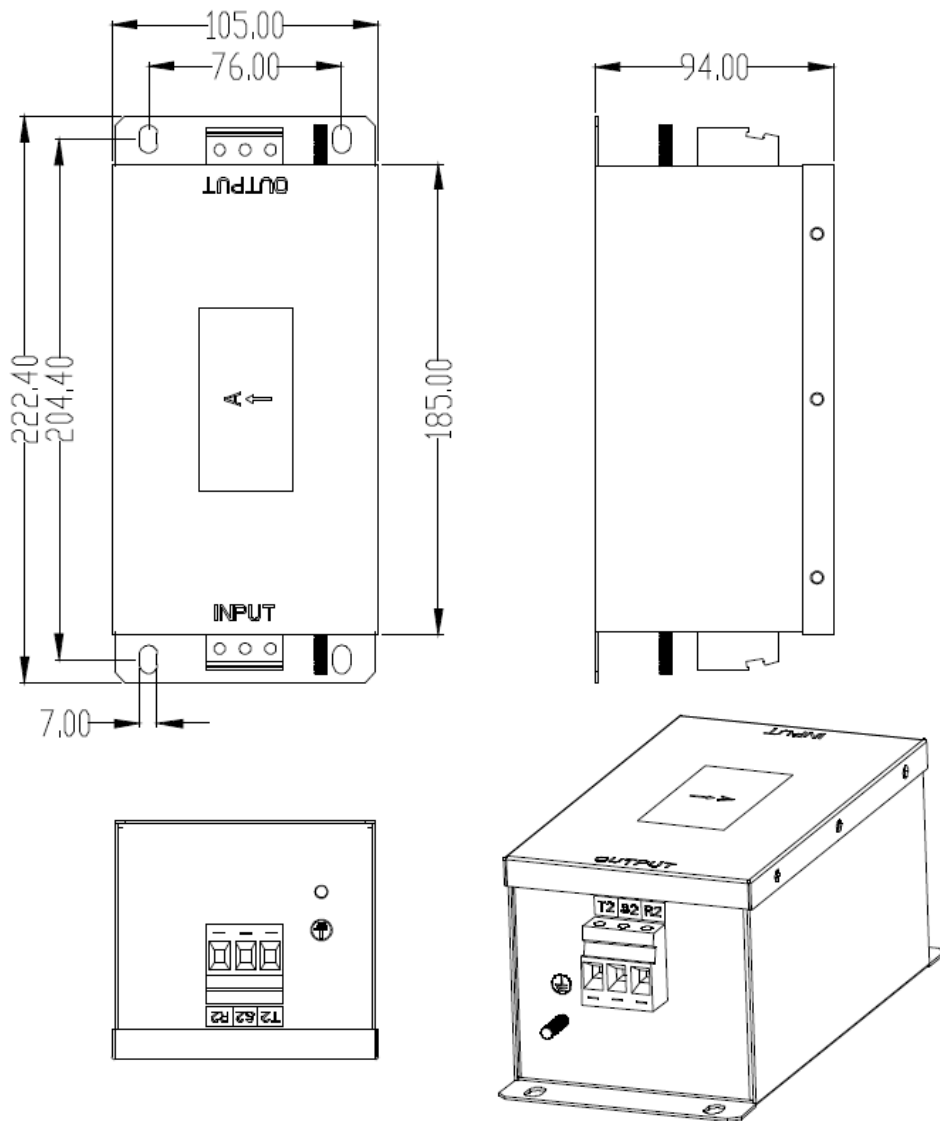
C

Rysunek 4 – Obudowa C



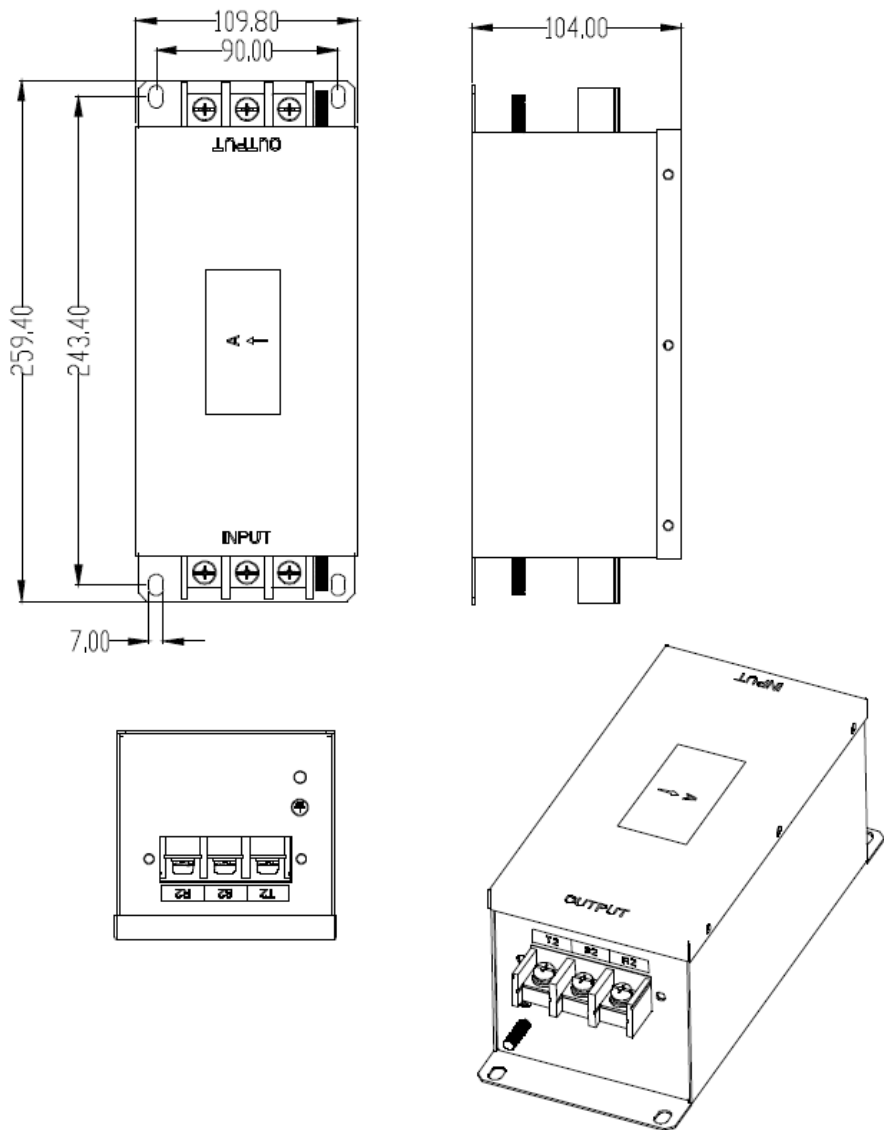
D

Rysunek 5 – Obudowa D



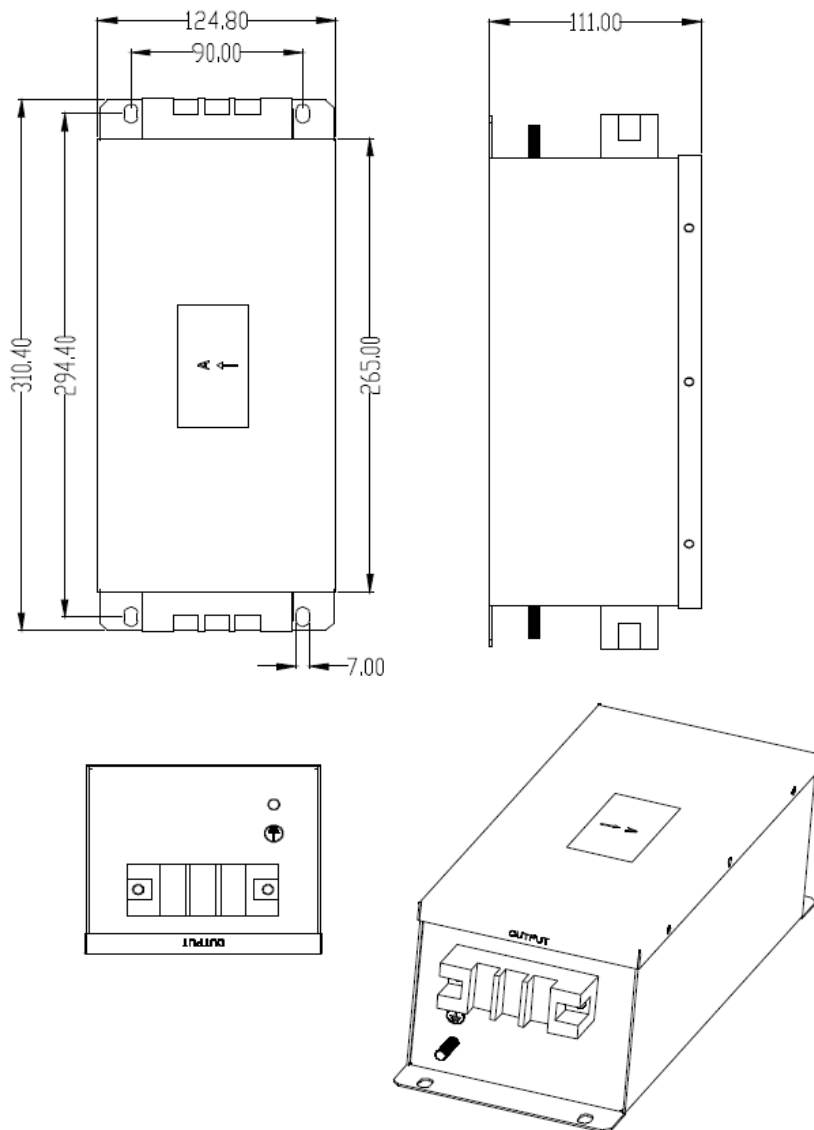
E

Rysunek 6 – Obudowa E



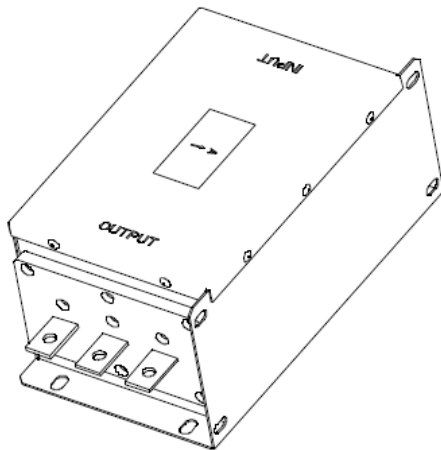
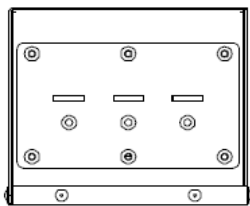
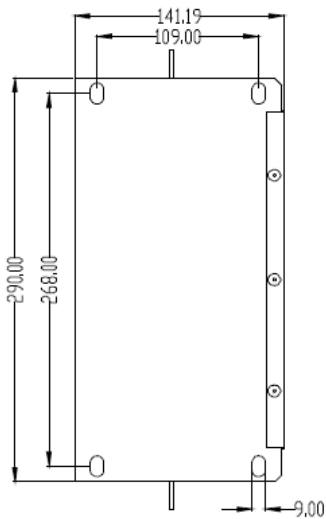
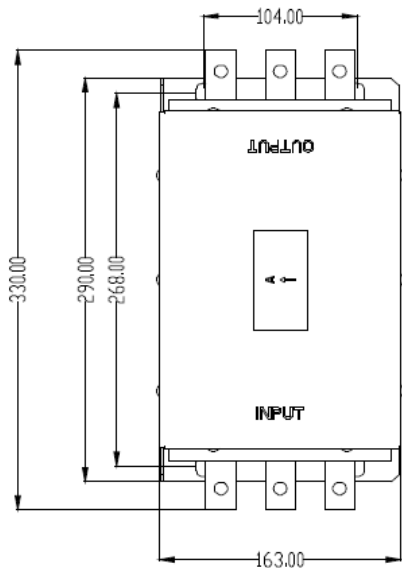
F

Rysunek 7 – Obudowa F



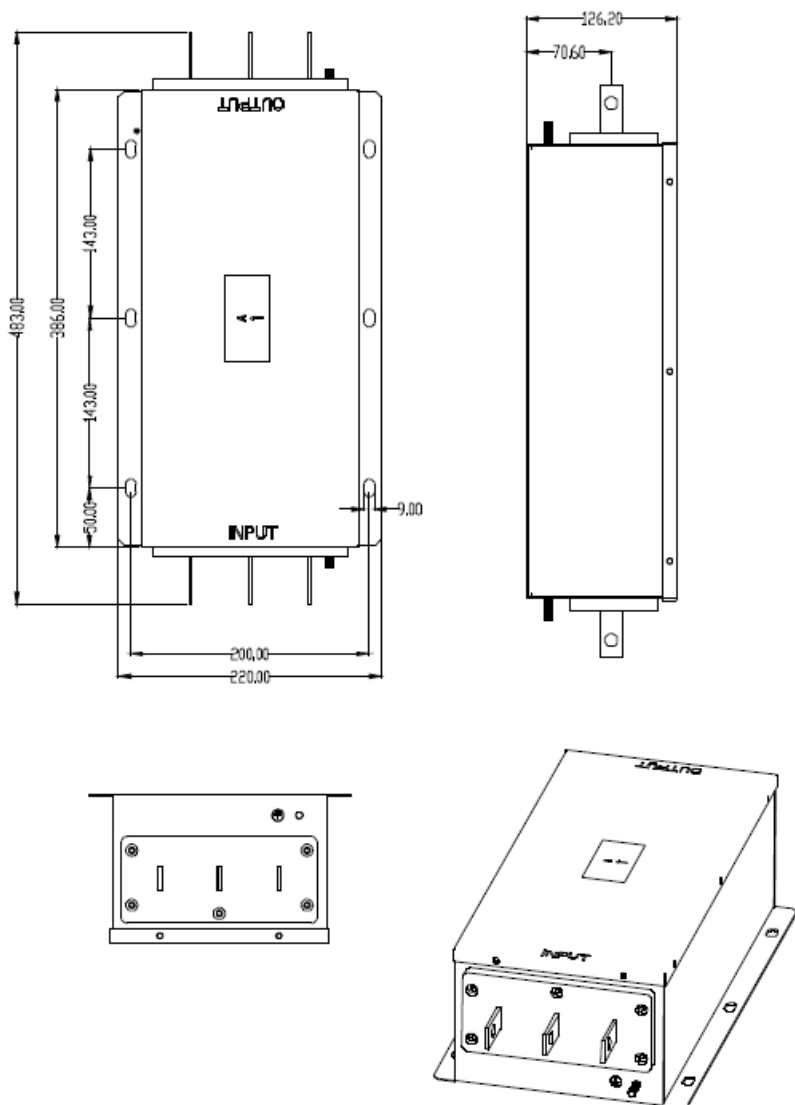
G

Rysunek 8 – Obudowa G



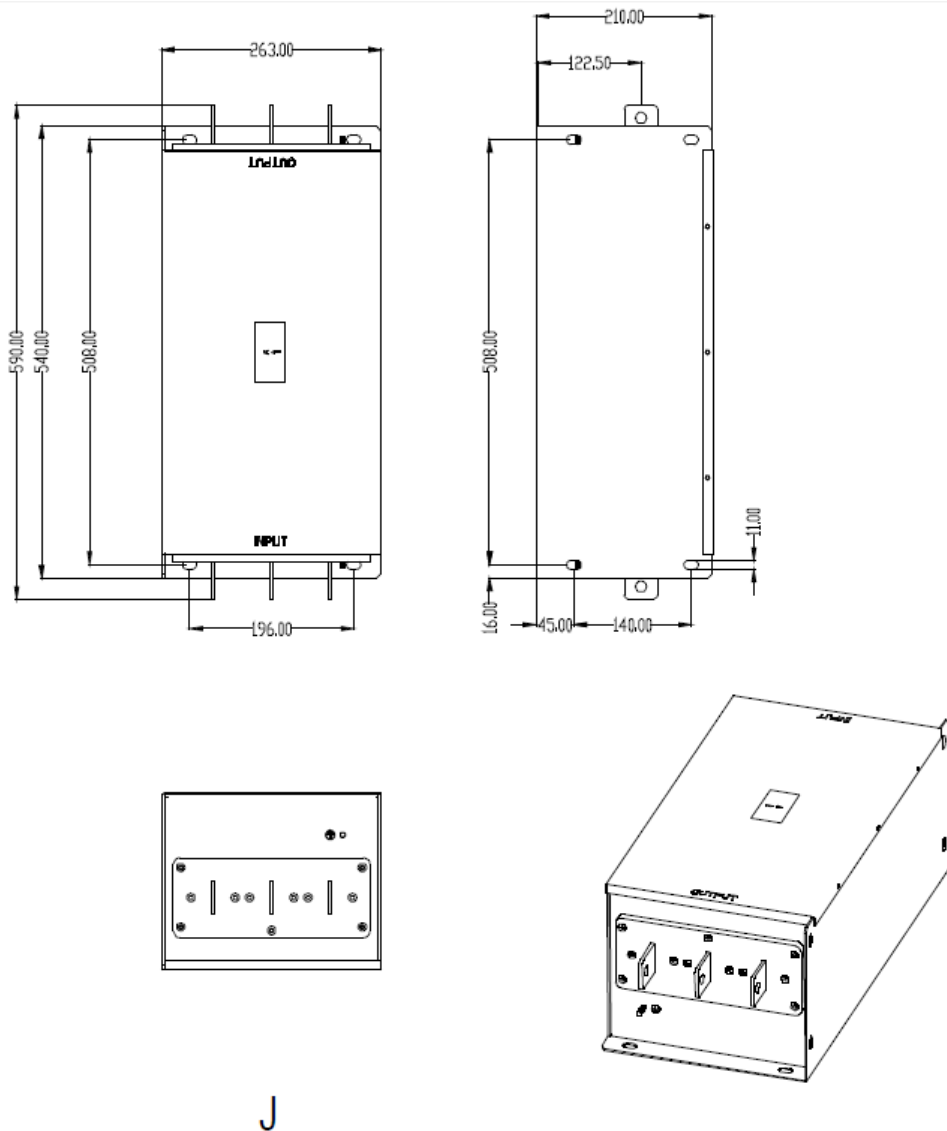
# H

Rysunek 9 – Obudowa H



I

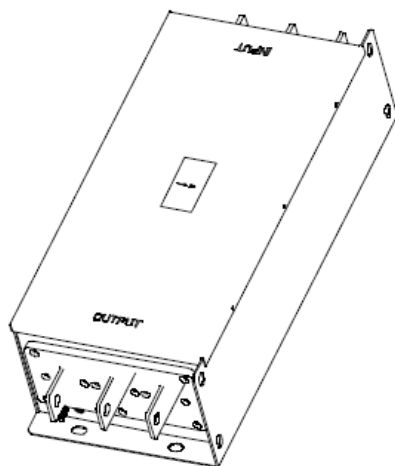
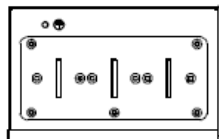
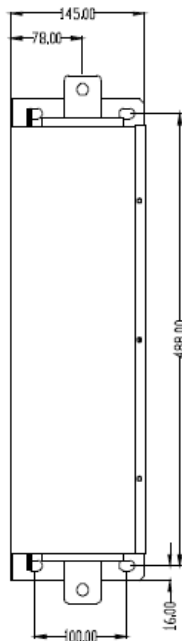
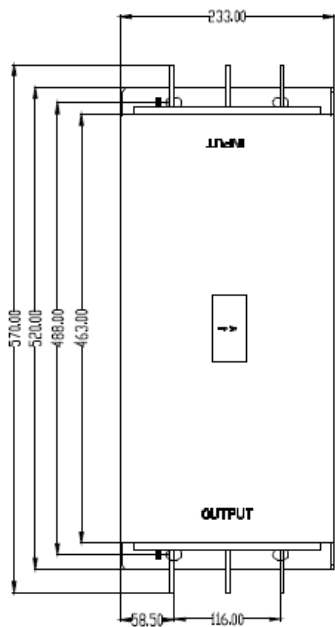
Rysunek 10 – Obudowa I



J

Rysunek 11 – Obudowa J





K

Rysunek 12 – Obudowa K

# Notatki



**ASTOR Sp. z o.o.**  
ul. Smoleńsk 29  
31-112 Kraków  
[www.astor.com.pl](http://www.astor.com.pl)  
[produkty@astor.com.pl](mailto:produkty@astor.com.pl)



Wersja 1.1